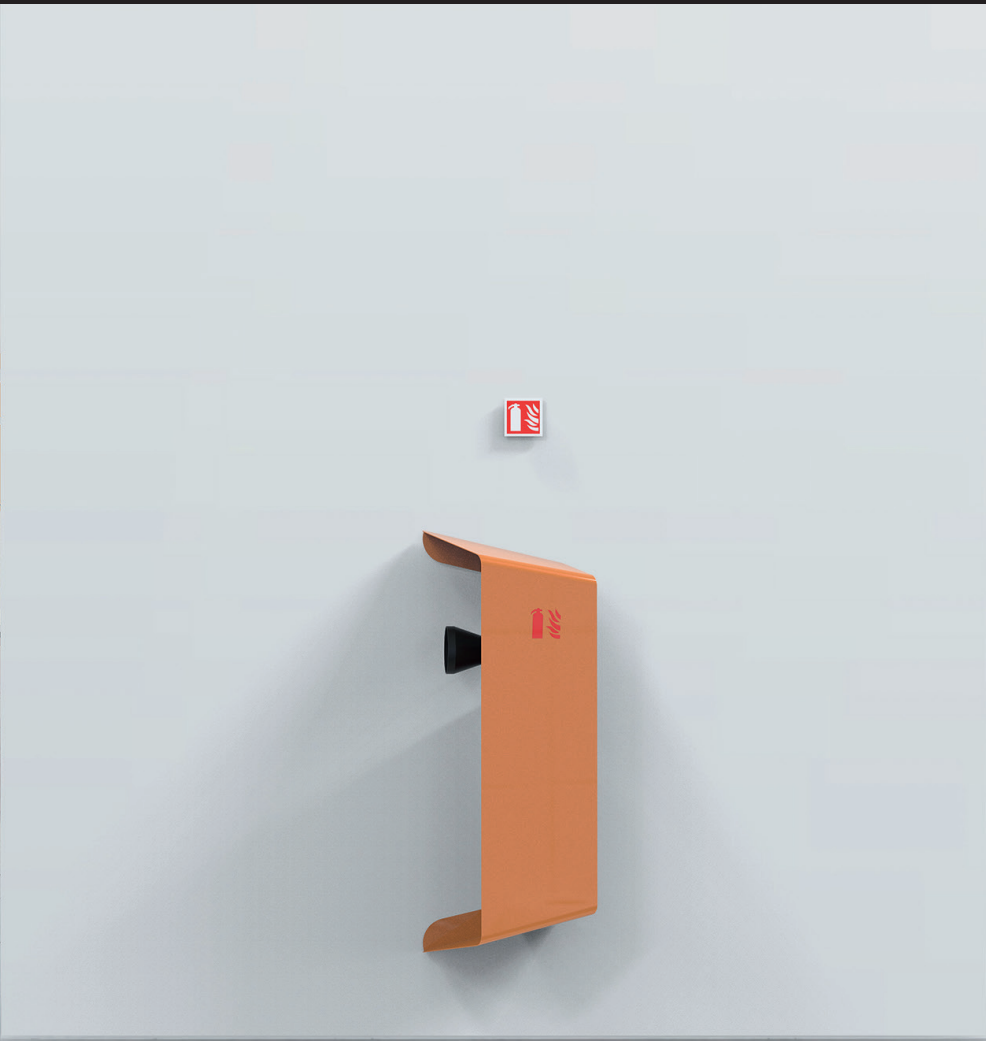


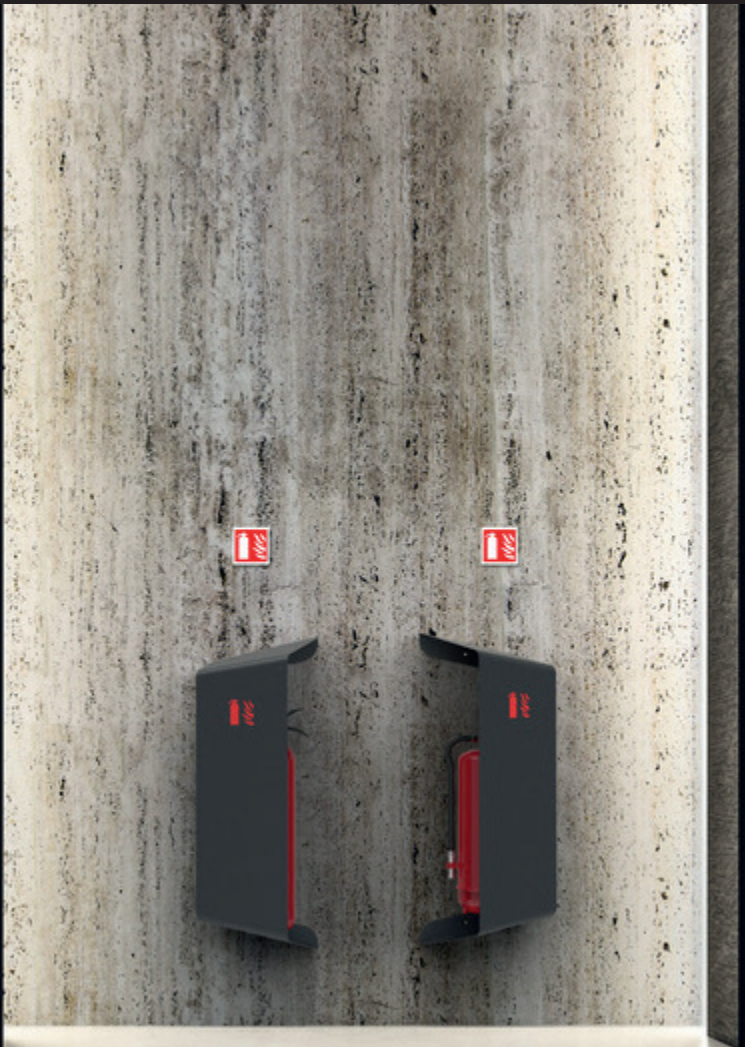


# **SECURITE & DESIGN**

MOBILIER INCENDIE - CAPOTAGE REVERSO







# CAPOTAGE REVERSO



## CAPOTAGE

16x coloris standards  
+180 teintes RAL sur commande  
1x matériau au choix : Acier

## ACCESSOIRE

Signalétique murale

# REVERSO PRÉSENTATION

CAPOTAGE POUR 1 EXTINCTEUR  
DE TYPE 6L/6KG OU 9L/9KG OU CO2 2KG

**1 INSTALLATION REVERSIBLE**  
FIXÉ AU MUR (VOIR PAGE SUIVANTE)

---

## TECHNIQUE

CAPOTAGE ACIER 15/10<sub>e</sub>  
PEINTURE POUDRE EPOXY  
SIGNALETIQUE ROUGE ADHÉSIVE

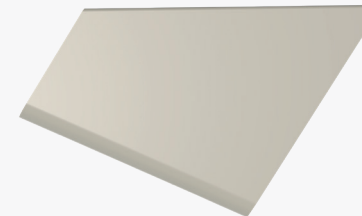
## DIMENSIONS

HAUTEUR : 848mm  
LARGEUR : 348mm  
PROFONDEUR : 208mm  
POIDS : 3.5kg

---



VUE DU DESSUS



SENS DE POSE AU CHOIX

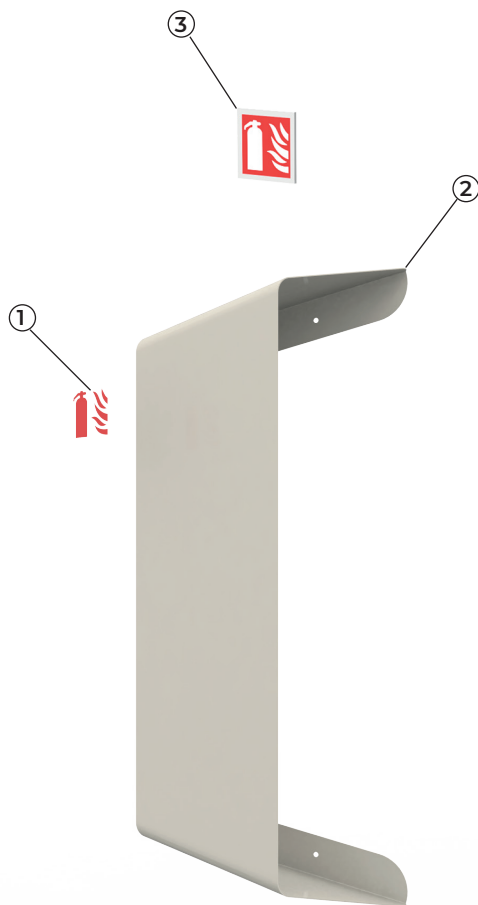


# REVERSO VUE 360°





# REVERSO COMPOSITION



---

SIGNALÉTIQUE VINYLE ADHESIF / **1**

CAPOTAGE / **2**

PLAQUE DE SIGNALÉTIQUE (OPTION) / **3**

---

# COLORIS STANDARD

## **RAL 8022 - NOIR BRUN**

PEINTURE POUDRE EPOXY - FINE TEXTURE

---

## **RAL 7016 - GRIS ANTHRACITE**

PEINTURE POUDRE EPOXY - FINE TEXTURE

---

## **RAL 7012 - GRIS THORIUM**

PEINTURE POUDRE EPOXY - FINE TEXTURE

---

## **RAL 7010 - GRIS TENTE**

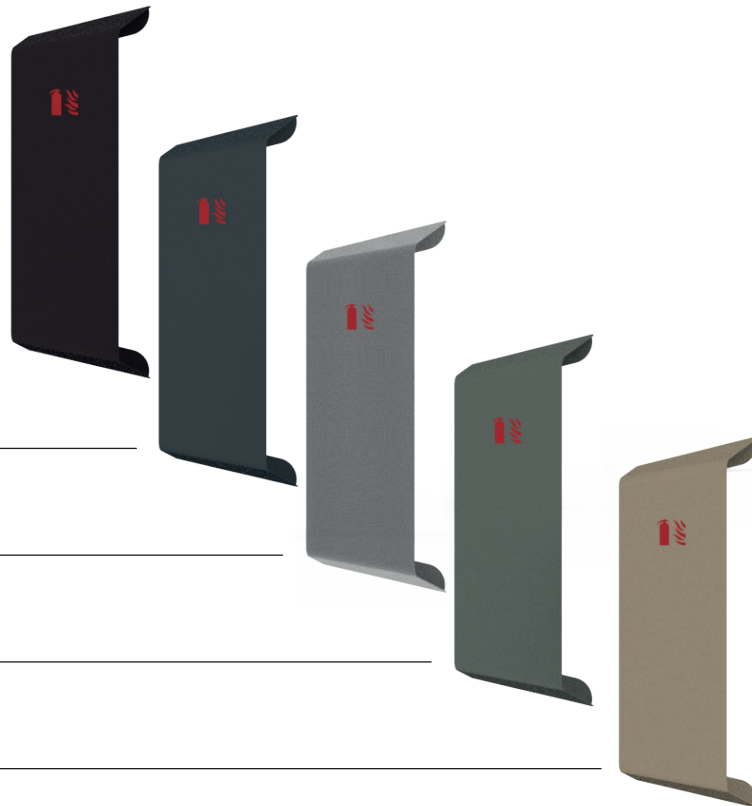
PEINTURE POUDRE EPOXY - FINE TEXTURE

---

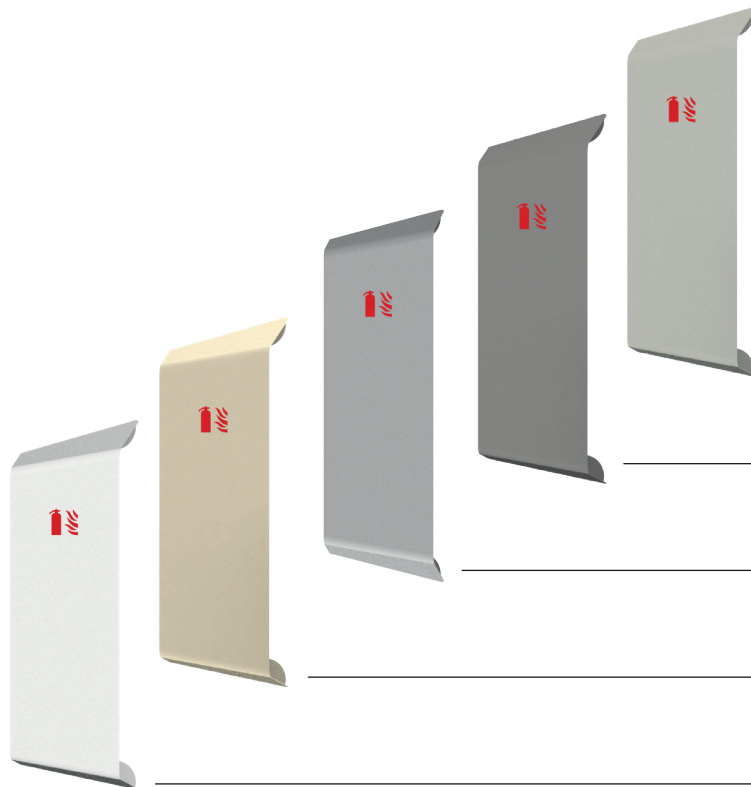
## **RAL 7006 - BEIGE GRIS**

PEINTURE POUDRE EPOXY - FINE TEXTURE

---



# COLORIS STANDARD



**GRIS SOIE - RAL 7044**  
PEINTURE PONDRE EPOXY - FINE TEXTURE

**GRANIT NATURE - RAL 9007**  
PEINTURE PONDRE EPOXY - FINE TEXTURE

**GRIS ALUMINIUM GLACÉ - RAL 9006**  
PEINTURE PONDRE EPOXY - FINE TEXTURE

**BEIGE CALCAIRE**  
PEINTURE PONDRE EPOXY - FINE TEXTURE

**BLANC - RAL 9016**  
PEINTURE PONDRE EPOXY - FINE TEXTURE

# COLORIS STANDARD

**RAL 8025 - BRUN PÂLE**  
PEINTURE POUDRE EPOXY - FINE TEXTURE

---

**OR SUPRÊME**  
PEINTURE POUDRE EPOXY - FINE TEXTURE

---

**ROUILLE**  
PEINTURE POUDRE EPOXY - FINE TEXTURE

---

**OXYDE**  
PEINTURE POUDRE EPOXY - FINE TEXTURE

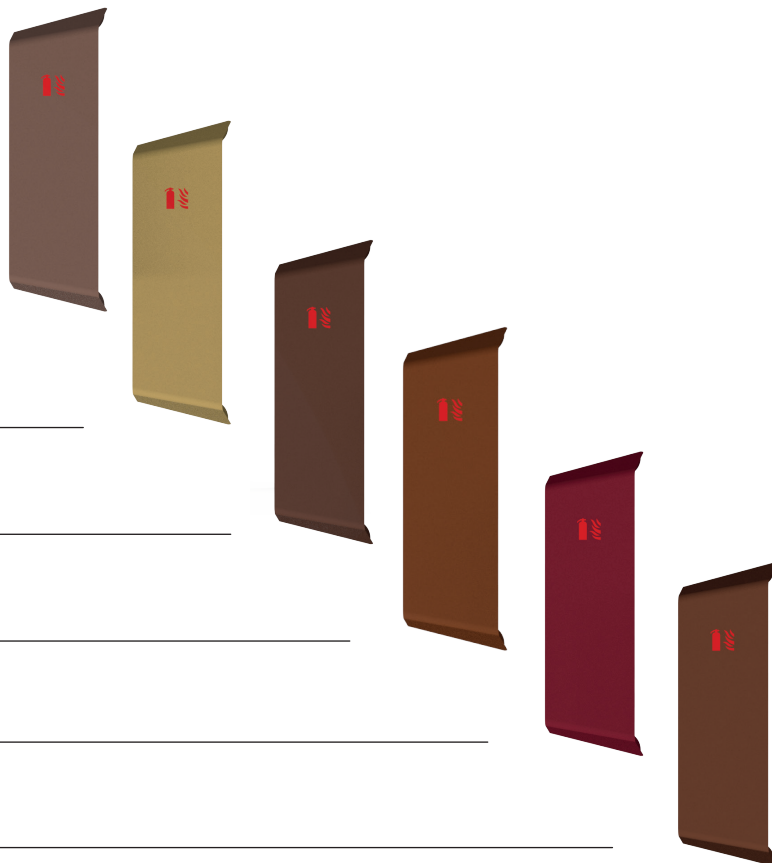
---

**RAL 3004 - ROUGE POURPRE**  
PEINTURE POUDRE EPOXY - FINE TEXTURE

---

**RAL 8019 - CHOCOLAT**  
PEINTURE POUDRE EPOXY - FINE TEXTURE

---



# PERSONNALISATION SUR COMMANDE



COLORIS AU CHOIX  
SUR LA PALETTE RAL CLASSIQUE  
(AUTRES RAL SPÉCIFIQUES SUR DEMANDE)

SURCÔÛT ET DÉLAI À PRÉVOIR  
SELON COLORIS ET QUANTITATIF COMMANDÉ

**DE 1 À 15 : TARIF FORFAITAIRE**  
**À PARTIR DE 16 : TARIF À L'UNITÉ**

---

PALETTE RAL CLASSIQUE DISPONIBLE  
EN VERSION PAPIER ET NUMÉRIQUE





# REVERSO AVANTAGES

## LE STYLE : MODERNITÉ ET FLEXIBILITÉ

Le modèle Reverso se démarque par son allure unique, orientable à 180°, il s'adapte aux établissements insolites et modernes. Votre établissement changera d'allure et votre sécurité n'en sera que renforcée. Sa forme légèrement ouverte et incurvée, vous permettra d'accéder facilement à l'extincteur, d'un côté ou de l'autre en fonction du sens de pose du capot, permettant d'aligner style et praticité.

## FORME ÉCHANCRÉE :

Le modèle Reverso se distingue par sa forme échancrée, unique et osée. Véritable pièce de décoration, son design est une invitation à accéder à l'extincteur.

## SÉCURITÉ : PROTECTION ACCRUE DE L'EXTINCTEUR

Assurée par 1.5mm d'acier constituant le capotage.

Sa conception ergonomique vient protéger l'extincteur :

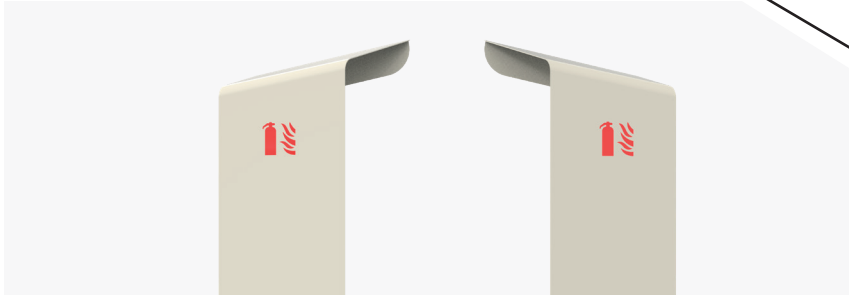
- > Des dégradations volontaires (vandalisme)
- > Des dégradations involontaires (chocs)

Permettant d'offrir une bien meilleure garantie que l'extincteur soit fonctionnel.





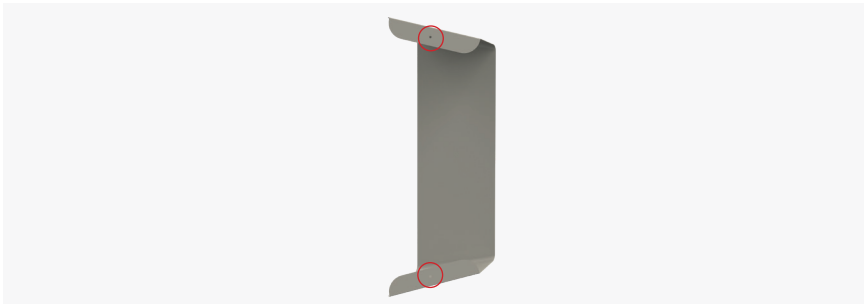
# REVERSO AVANTAGES



## VISIBILITÉ :

SIGNALÉTIQUE EXTINCTEUR INTÉGRÉE

Pictogramme extincteur normalisé : 1x vinyle adhésif rouge à poser sur l'avant du capotage. Il permettra de renforcer la visibilité de l'extincteur. Avant de le coller, pensez à déterminer le sens de pose du capotage.



## FIXATION MURALE :

SIGNALÉTIQUE EXTINCTEUR INTÉGRÉE

Sont présents au dos du capotage deux plis de matières avec chacun un perçage, permettant d'adosser et fixer solidement au mur le Reverso. L'extincteur doit reposer sur son support homologué fixé au mur.



## L'ACCESSIBILITÉ :

SYSTÈME D'OUVERTURE

Système dit "Libre". Le Reverso est, comme son nom l'indique, réversible. L'accès à l'extincteur est alors déterminé par le sens de pose du capotage : dans un sens l'ouverture est à droite et dans l'autre à gauche. L'extincteur est accessible librement sur le côté gauche ou le côté droit. Il suffit simplement de lever légèrement l'extincteur et de le sortir par l'un des deux côtés.





# REVERSO ACCESSOIRES

## PLAQUE DE SIGNALÉTIQUE

EN INSTALLATION MURALE, ELLE ACCOMPAGNE  
DISCRÈTEMENT LE MOBILIER FIXÉ AU MUR.

### PHASE DE COMPOSITION :

- > ETAPE 1 : CHOIX DU MATÉRIAU DE LA PLAQUE
- > ETAPE 2 : CHOIX PICTOGRAMME À IMPRIMER
- > ETAPE 3 : FIXATION

### DIMENSIONS :

HAUTEUR : 100 ou 130mm  
LARGEUR : 100mm  
ÉPAISSEUR : En fonction du matériau choisi

disponible en vente seule, avec impression d'autres  
pictogrammes sur demande

**BROSSÉ ARGENT  
OR OU CUIVRE**  
ÉPAISSEUR : 3mm



**MIROIR ARGENT  
OR OU ROUGE**  
ÉPAISSEUR : 3mm



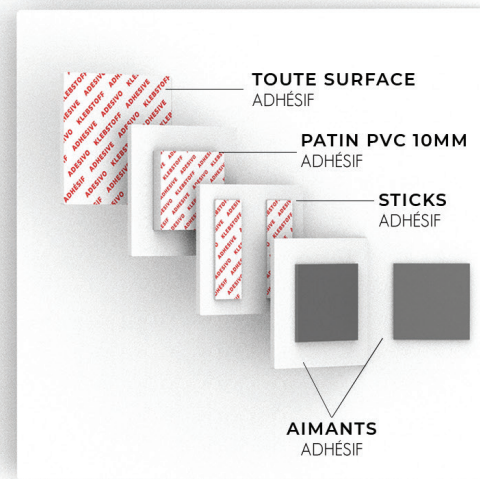
**PMMA INCOLORE**  
ÉPAISSEUR : 5mm



**BLANC MAT**  
ÉPAISSEUR : 5mm

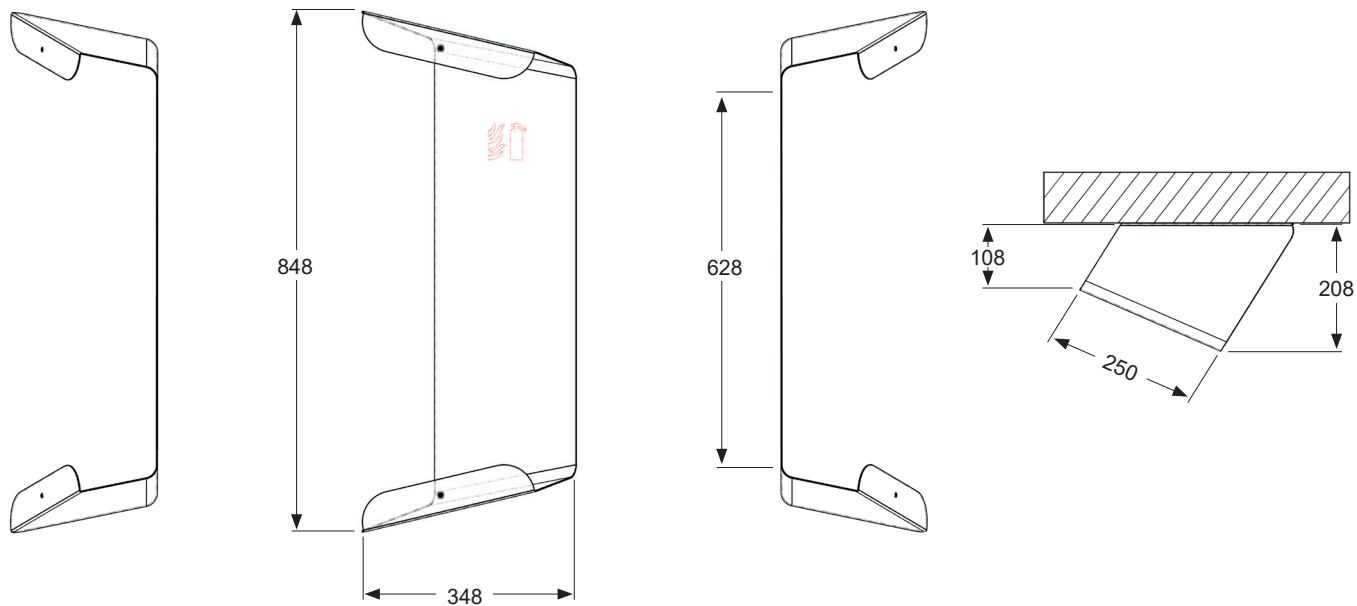


**PHOTOLUMINESCENT**  
ÉPAISSEUR : 1.6mm





# REVERSO TECHNIQUE



DIMENSIONS EN MM

# REVERSO TECHNIQUE

|                                  |   |
|----------------------------------|---|
| POUR TX EXTINCTEUR DE TYPE       | 6L/6Kg - 9L/9Kg - CO2 2Kg   |
| TYPE DE POSE                     | Fixé au mur (visserie non incluse)  |
| TYPE D'OUVERTURE                 | Accessible librement sur le côté gauche ou le côté droit : produit réversible sens de pose au choix   |
| CAPOTAGE                         | H.848mm - L.348mm - P.208mm - Poids 3.5Kg   |
| MATERIAU                         | Acier 1.5mm   |
| COLORIS CAPOTAGE                 | 16 Coloris Standard + 180 Teintes RAL sur commande<br>(Finitions Mat, Brillant, Satin, Fine texture) : peinture poudre epoxy  |
| SIGNALÉTIQUE INTÉGRÉE            | Signalétique vinyle adhésif (prêt à poser)  |
| SIGNALÉTIQUE OPTIONNELLE         | À fixer au mur   Matière au choix (aluminium brossé, cuivre brossé, or brossé, miroir argent, miroir rouge, miroir doré, PMMA blanc, PMMA translucide, photoluminescent)  <br>Choix du pictogramme à imprimer, avec ou sans classe de feu |
| CONCEPTION, DESIGN & FABRICATION | France  |







A photograph of a hallway with rows of yellow lockers on the left and a large window at the end. A white rectangular box is overlaid in the center of the image.

VOTRE CONTACT

**SECURITE & DESIGN**

MOBILIER INCENDIE - CAPOTAGE REVERSO